



TAMPERE UNIVERSITY OF TECHNOLOGY

Institute of Automation and Control

Voimalaitostekniikka

Energiatekniikan automaatio
TKK 2007

Yrjö Majanne, TTY/ACI
Martti Välisuo, Fortum Nuclear Services

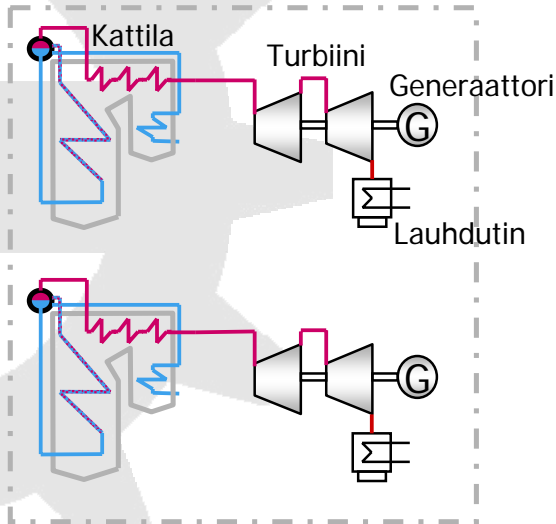
Sisältö

- Voimalaitoskytkennät
- Erityyppisten kattiloiden vesi-höyrypiirit
- Polttoainejärjestelmä
- Ilma- ja savukaasujärjestelmä

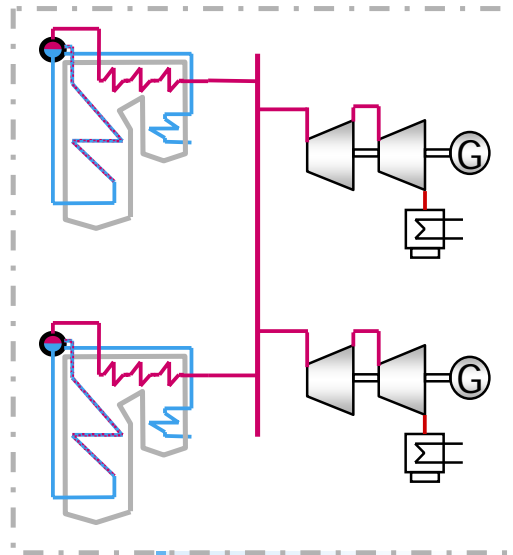


Lauhdutusvoimalaitoksen kytkentöjä

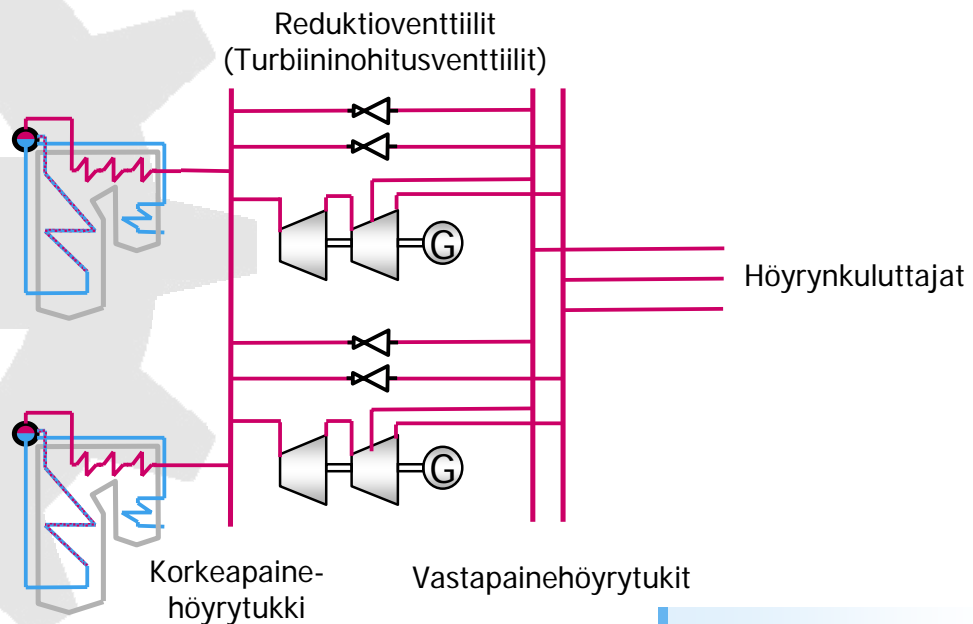
Itsenäiset laitosyksiköt



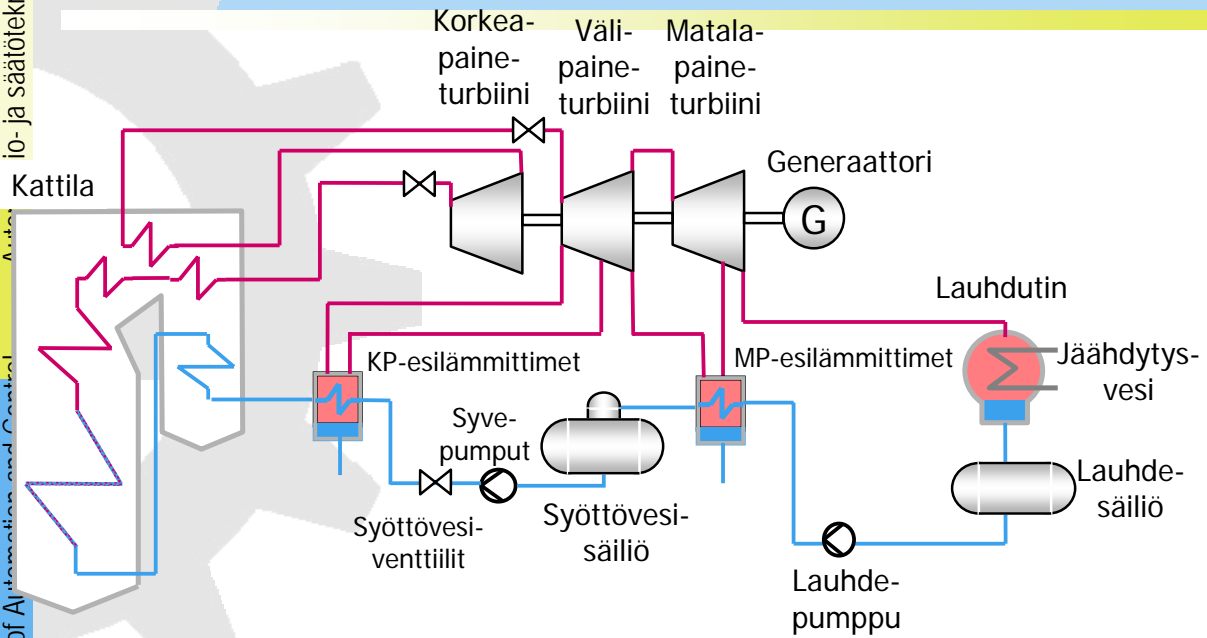
Kattiloilla on yhteinen höyrytukki, yhdyskisko



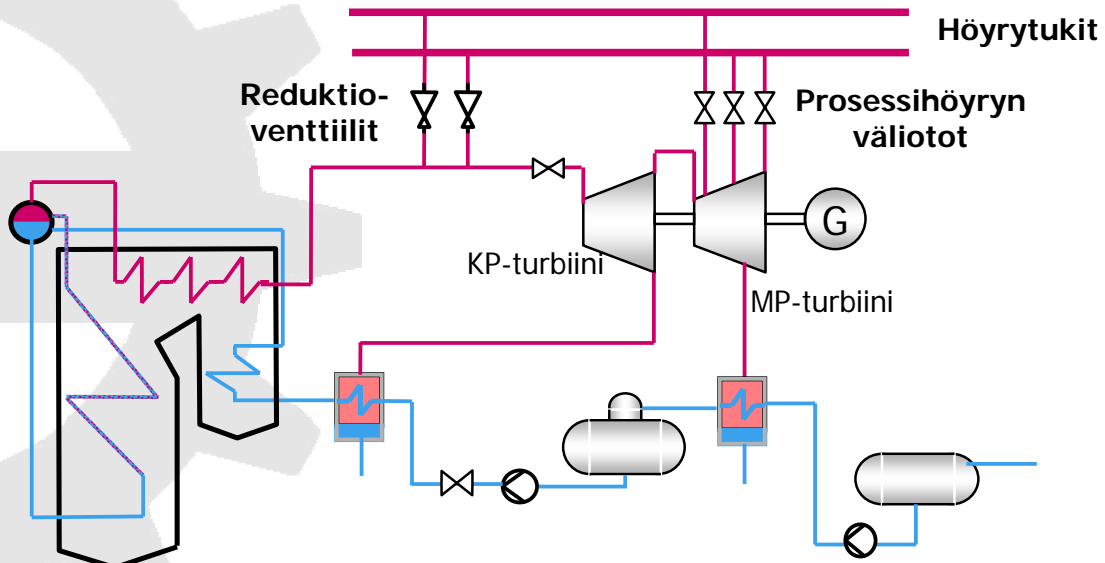
Vastapainevoimalaitoksen kytkentä, teollisuusvoimalaitos, kaukolämpölaitos



Lauhdutusvoimalaitoksen höyry-vesipiiri

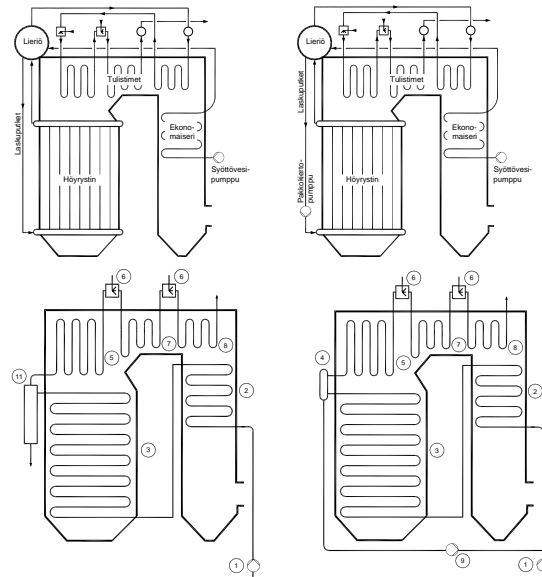


Teollisuusvoimalaitoksen höyry-vesipiiri

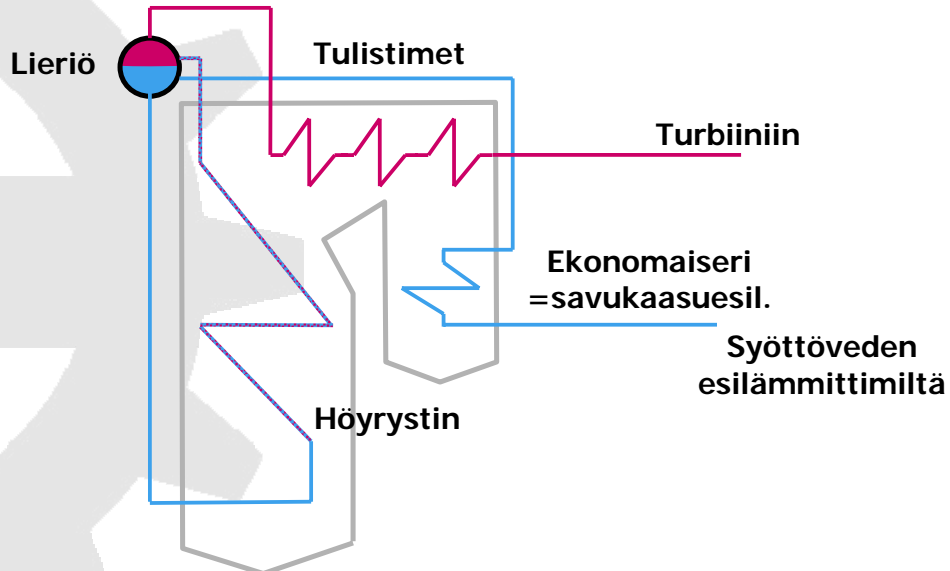


Kattilatyytit

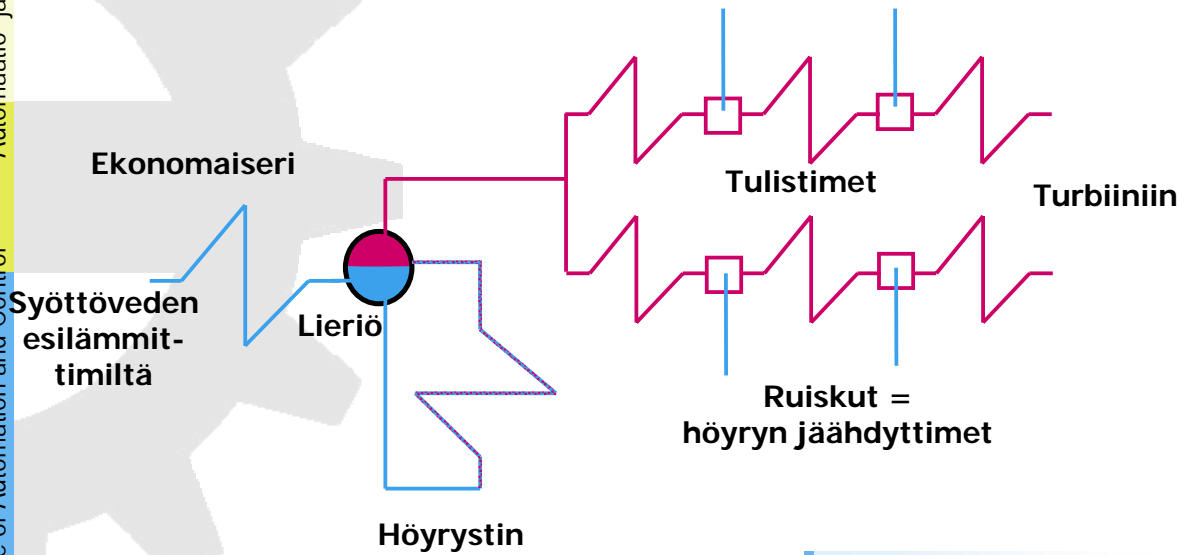
- **Lieriökattilat**
 - luonnonkiertokattilat
 - pakkokiertokattilat
- **Läpivirtauskattilat**
 - kattilat, joissa on kiinteä höyrystymispiste (Sulzer-kattilat)
 - kattilat, joissa on liukuva höyrystymispiste (Benson-kattilat)
 - alikriittiset benson-kattilat
 - ylikriittiset kattilat



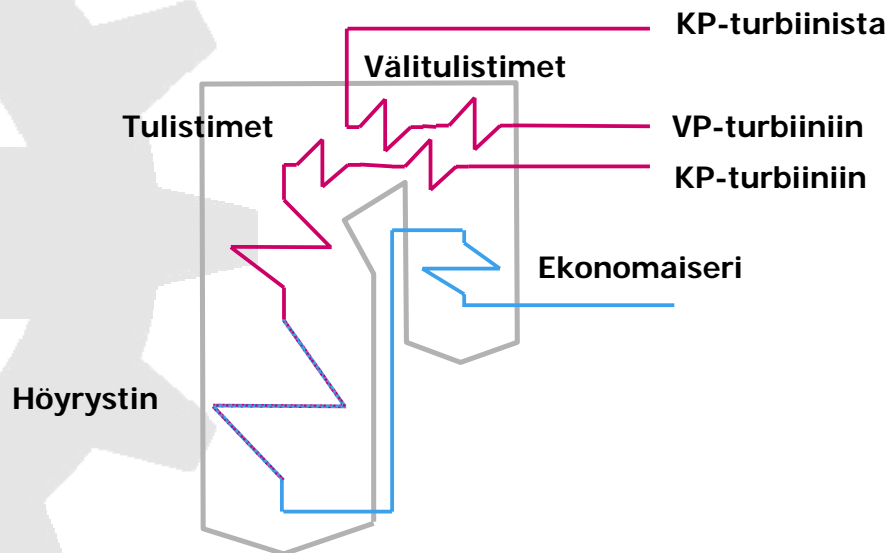
Lieriökattilan höyry-vesipiiri



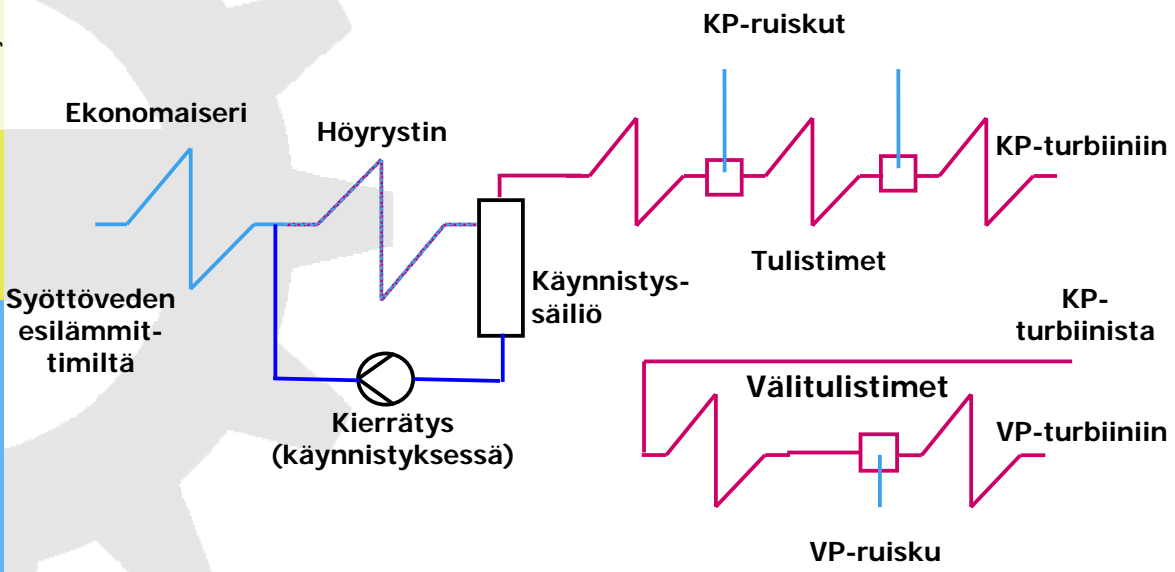
Lieriökattilan vesi-höyrypiiri



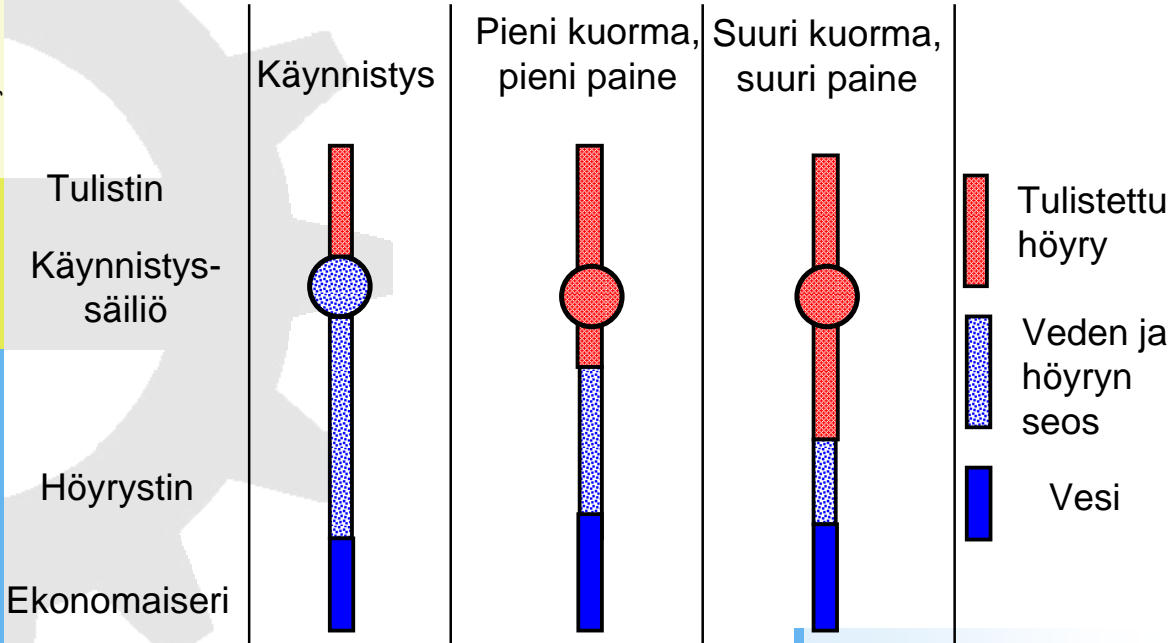
Läpivirtauskattilan vesi-höyrypiiri



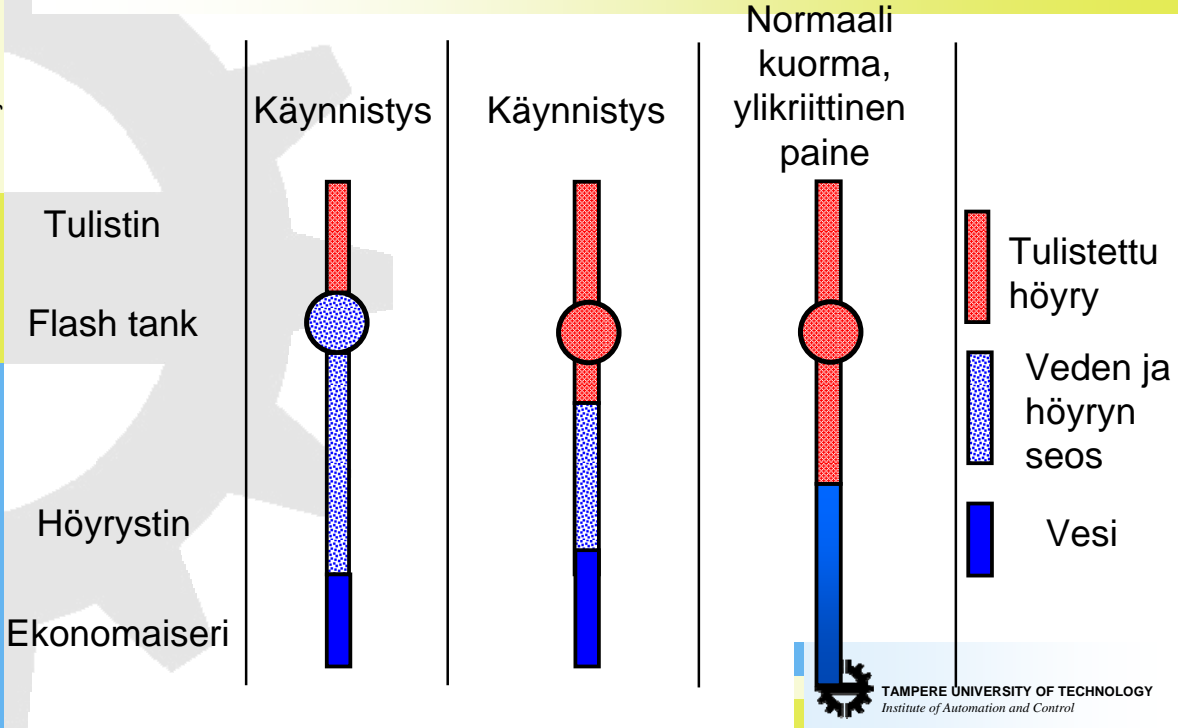
Läpivirtauskattilan vesi-höyrypiiri (yksi kattilapuolisko)



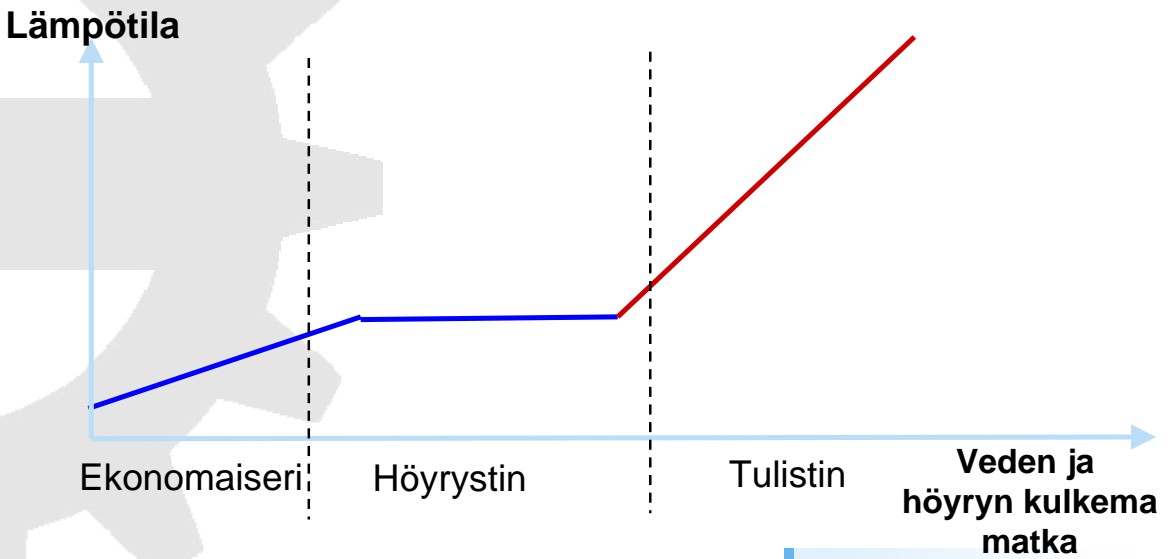
Liukuva höyrystymispiste, alikriittinen Benson-kattila



Liukuva höyrystymispiste, ylikriittinen Benson-kattila

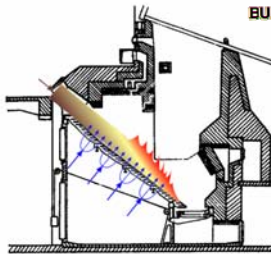
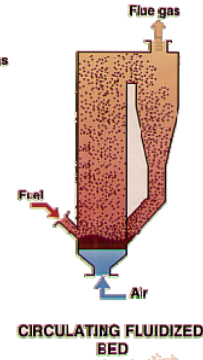
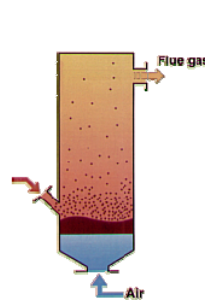
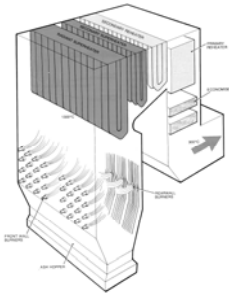


Lämpötilan kasvu läpivirtauskattilassa

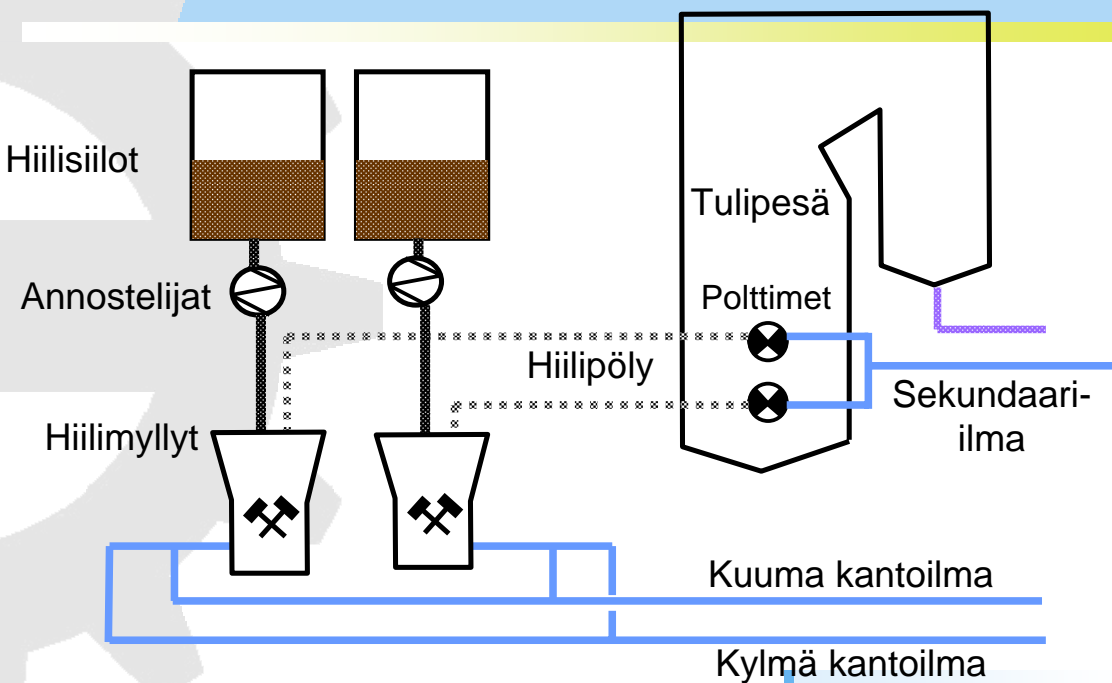


Kiinteän polttoaineen polttotekniikoita

- Pölypoltto
 - Kivihili
 - Ruskohiili
- Leijukerrospoltto
 - Biopolttoaine
 - Turve
 - Jäte
 - Kivihili
- Arinapoltto
 - Yhdyskuntajäte



Hiilijärjestelmä



Ilma- ja savukaasujärjestelmä

